

仕様書番号 293870

**TCM**

FD160S-3

フォークリフトトラック

トルクコンバータ付

仕 様 書

<http://www.keiyou.net>

TCM 株式会社

## TCM フォークリフト 仕様書

【車 両 名 称】	TCM	FD160S-3
【種 類】	ディーゼル式カウンタバランス形	
【性 能】		
最大荷重	(フォークの基から 600mmで)	13,500 kg
	(ラムの基から 600mmで)	13,000 kg
最大揚高	(フォーク上面で)	4,000 mm
	(ラム上面で, 無負荷時)	4,400 mm
サイドシフト量	左右各 150 mm	
マスト傾斜角	(前 傾)	6°
	(後 傾)	12°
上昇速度	(負荷時)	340 mm/s
走行速度	(無負荷時)	<前進> 34 km/h <後進> 34 km/h
登坂能力	(負荷時, 走行速度 1.6km/hにおいて)	1 / 3.4
最小旋回半径	(車体最外部)	4,450 mm
最低地上高	(マスト下)	255 mm
【重 量】		
空車重量	(フォーク付)	約 18,900 kg
	(ラム付)	約 19,290 kg

## 【機 関】

名 称	いすゞ自動車 “6BG1-T” ディーゼル機関
形 式	4 サイクル 水冷
シリンダー数 ( 径 x 行程 )	6 - 105 x 125 mm
総行程容積	6.494 lit.
定格出力	114 kW(156 ps) / 2,000 rpm
最大トルク	537 N·m(57 kg-m) / (1,800 rpmにおいて)
空気清浄器	口紙式 1個
蓄電池 ( JIS 5時間率容量 )	12 V, 80 AH 2個
燃料タンク	250 lit.

## 【伝 動 装 置】

トルクコンバータ ( 形 式 )	3要素 1段 2相形
変 速 機 ( 形 式 )	パワーシフト, 常時噛み合い式, 自動変速式
( 変速段数 )	(前進) 3段, (後進) 3段
減速機および差動機	まがり歯かさ歯車 および すぐ歯かさ歯車
終 減 速 機	遊星歯車式
車 輪 ( 前 車 輪 )	4 - 11.00 - 20 - 18 PR (1D)
( 後 車 輪 )	2 - 11.00 - 20 - 18 PR (1D)
ブレーキ装置 ( 常用ブレーキ )	前輪付動 内部拡張油圧式
( 駐車ブレーキ )	変速機内蔵 湿式多板ディスク 機械式
かじ取り装置 ( 形 式 )	後輪かじ取り, ハイドロスタティック式

## 【荷 役 装 置】

マ ス ト	外枠コ形・内枠J形断面, 転動式, 2段伸縮式
リフトチェーン	リフチェーン 2条

## 【油 圧 装 置】

リフトシリンダー	単動ピストン式
ティルトシリンダー	複動ピストン式
サイドシフトシリンダー	複動ピストン式
油 圧 ポ ンプ	歯 車 式
切 換 バ ル ブ	3連弁 摺動式, リリフバルブ付
ステアおよびトルコマチック用ポンプ	歯 車 式

## 【運 転 装 置】

〈運 転 席 位 置〉		車体中央から左寄り, シート前後調整可 サスペンション付き	
〈レバーおよびペダル類〉			
かじ取りハンドル	1	リフトレバー	1
ブレーキペダル	2	ティルトレバー	1
加速ペダル	1	<u>サイドシフトレバー</u>	<u>1</u>
方向変換レバー	1	シート調整レバー	1
		ハンドル角度調整レバー	1
〈ス イ ッ チ 類〉	— 追加分は4頁を参照して下さい —		
メインスイッチ (ゼロプラグ, ゲリニオン兼用)	1	方向指示器スイッチ (ライト, ディマスイッチを含む)	1
駐車ブレーキスイッチ	1	ドライブモード切替スイッチ	1
駐車ブレーキ非常解除スイッチ	1	シフトホールド切替スイッチ	1
警音器ボタン	1		
〈計 器 類〉			
走行速度計	1	燃 料 計	1
アワメータ	1	ブレーキ空気圧計	1
機関温度計	1		
〈警 告 装 置〉			
駐車ブレーキ警告	1	方向指示器指示	左右各 1
機関油圧警告 (機関オイルフィル警告兼用)	1	ブレーキ空気圧警告(ブザー式)	1
エアクリーナ目詰まり警告	1	ブレーキオイル量	1
トルコン油温警告	1	ブレーキライニング磨耗警告	1
充電警告	1	ハイビーム表示	1
〈照 明 装 置〉	— 追加分は4頁を参照して下さい —		
前 照 灯	2	制 動 灯	2
車 幅 灯	2	後 退 灯	2
尾 灯	2	方向指示灯	前後各 2
〈そ の 他〉			
警 音 器	1	バックミラー	左右各 1
後部反射器	2	(外寸 310x236mm)	
後退警告器	1	リヤアンダミラー(ウイト上)	1
エアドライヤ	1	(外寸 310x236mm)	

【牽 引 装 置】 (形 式)

穴付きプレート

【付 属 工 具】

(標準工具) 一式

## 【その他の装 備】

(1) 高 マ ス ト	[ VM400 ]	一 式
(2) サイドシフト	[ アタッチメント簡易脱着用キャリアジグ構造 ]	一 式
(3) 特殊フォーク	[ 簡易脱着式 ]	一 式
(4) 特 殊 ラ ム	[ 簡易脱着式。先端半球状。 ]	一 式
(5) 鋼製キャビン		一 式
(6) エ ア コ ン		一 式
(7) 前 部 作 業 灯	[ フィンガーパ左右上部 各1コ。スイッチ 1コ。 ]	2 コ
(8) 後 部 作 業 灯	[ ウェイト上部左右 各1コ。スイッチ 1コ。 ]	2 コ
(9) 車 検 装 備		一 式
(10) 文 字 塗 装		一 式

<http://www.keiyou.net>

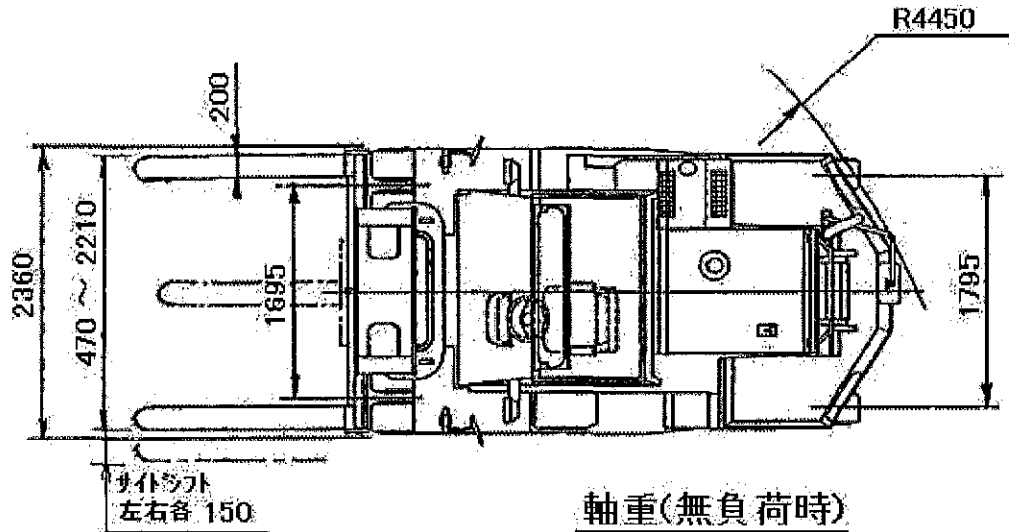
V

添 付 ・ 営 函 番 号 9 5 0 5 2 5 0

# TCM

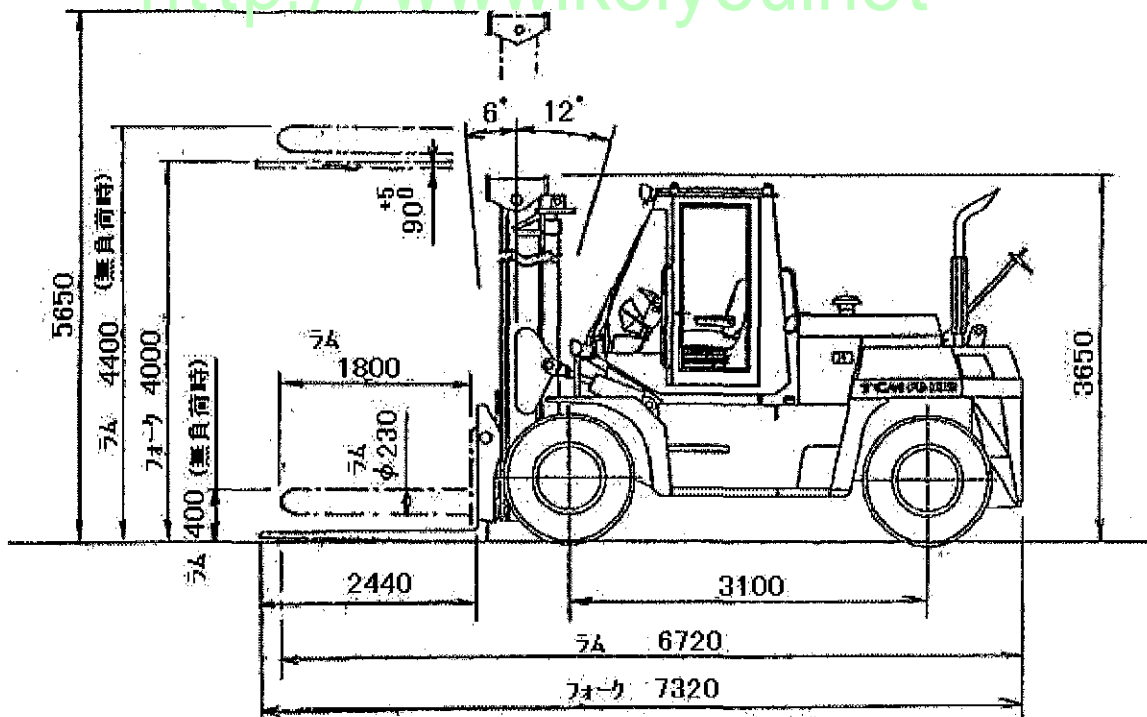
## フォーク リフト トラック FORK LIFT TRUCK

MODEL : FD160S-3



軸重(無負荷時)

	(フォーク付)	(ゴム付)
前軸重	9,450kg	9,940kg
後軸重	9,450kg	9,350kg



TCM株式会社  
TCM CORPORATION

9505250